

Elektronická stavebnice Běžící LEDky

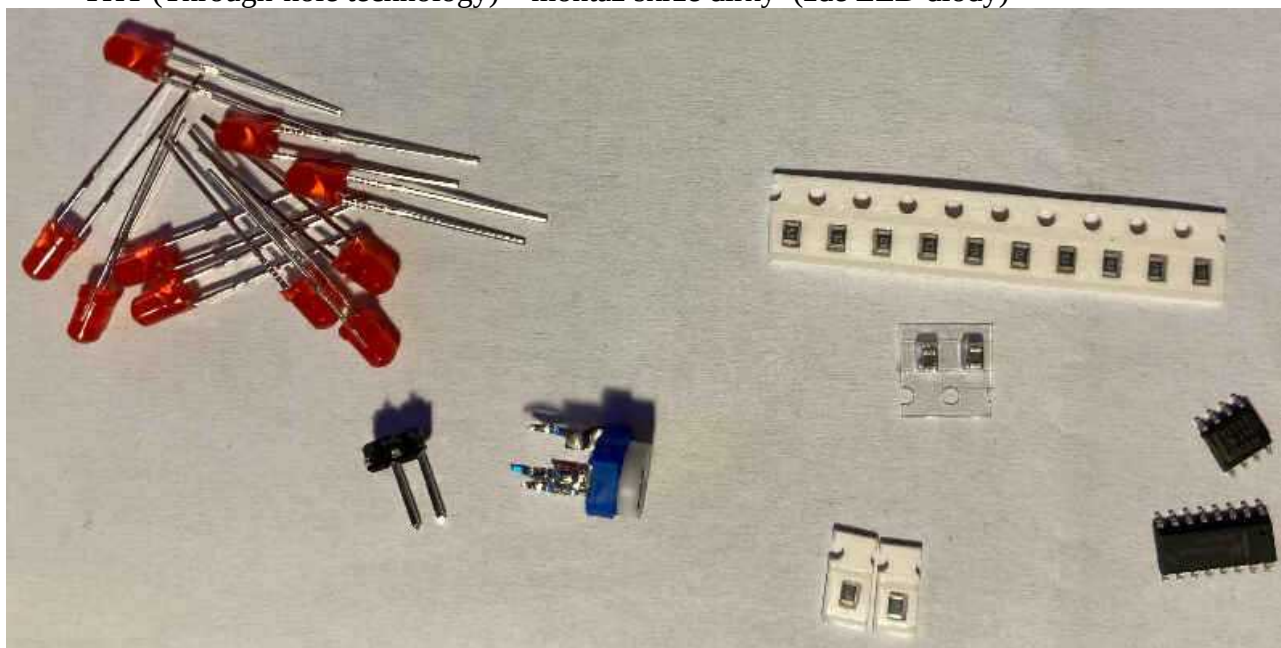
PhDr. Mgr. Jeroným Klimeš, Ph.D. 2026-01-19

Stavebnici mi na vyzkoušení daroval redaktor časopisu Praktická elektronika (<https://praktickaelektronika.cz/>) ing. Vladimír Šternberg se zadáním: „Vyzkoušet, zda je to možné doporučit jako stavebnici pro kutily.“ Vyzkoušel jsem a závěr je jednoznačný: **Ne. Běžící LED není stavebnice pro kutily a její nedostatky jsou neodstranitelné.**

Pytlík se součástkami obsahuje dvoustranný tištěný spoj, všechny požadované součástky, ba dokonce i schéma (sic!). Bohužel je to tištěný spoj určený pro osazování pájecím robotem a tomu odpovídá i velikost součástek – 1 mm. Jedná se totiž o SMD součástky vystřižené z pásů, co se dodávají na podávacích špulkách.

SMD (Surface Mount Device) – povrchová montáž (zde odpory, kondenzátory a chipy)

THT (Through-hole technology) – montáž skrze dírky (zde LED diody)



Pokud nejste těžce krátkozrací jako já, tak to musíte pájet pod lupou. I s mikropájkou musíte pracovat za ostrého osvětlení a je to „hodinářská“ práce s pinzetou. Napájené čipy nejde zkontrolovat, nejde opravit. Prostě buď se vám to povede napoprvé bez chyby, nebo to můžete vyhodit. Didaktická hodnota nulová. Stejně tak nejsou možné žádné modifikace zapojení, ani nejsou popsány možnosti různých modifikací daného schématu. To je třeba nám laikům alespoň naznačit.

Modifikace zapojení

Například mělo by být ukázáno, jak upravit zapojení na ruční ovládání, kdy je možno rozsvěcovat LEDky tlačítkem po jedné. Ukázat, jak z ledek vyvést signál na tranzistor, relé a postupně spínat osvětlení třeba muzejní expozice, nebo schodiště.

Hodnocení

Na druhou stranu balení obsahuje seznam součástek, schéma i stručné vysvětlení zapojení, což z dodaných stavebnic bylo nadstandardní. Naprostá většina kutilů potřebuje vysvětlit schéma.

Nebýt typu součástek, tak by se tato sestava blížila tomu, jak má správná stavebnice vypadat. Elektronická stavebnice by měla splňovat:

Tištěný spoj jednostranný	3	dvoustranný, ale funkční
Kompletní součástky	3	Ano, ale SMD

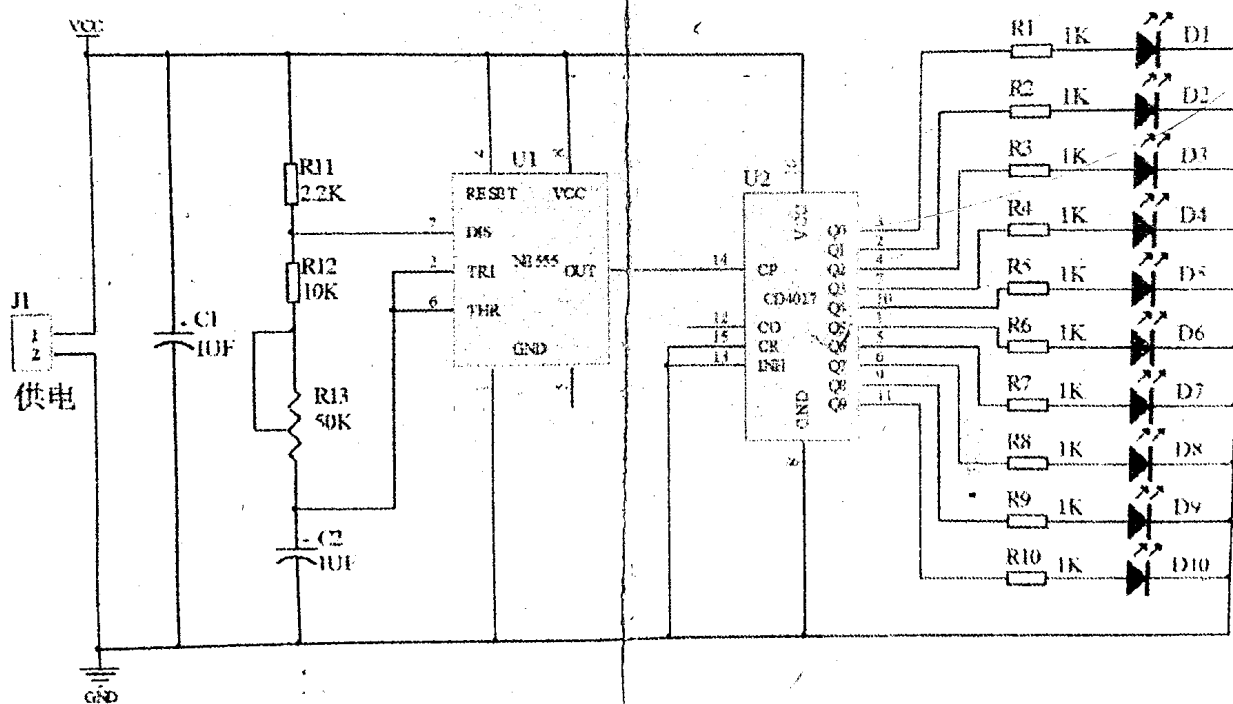
Montážní krabička	5	chybí
Schéma zapojení	1	
Vysvětlení zapojení	2	stručné
Možnost kontroly	4	SMD součástky
Možnost opravy	4	SMD součástky
Modifikace zapojení	5	titěrné, nevysvětlené
Didaktická hodnota	4	Jen pasivní smontování

Jednu diodu jsem při pájení zničil, nahradil jsem jinou, trochu větší, ale přesto funkční. Zprvu neblikaly tři LEDky. Jednu se mi podařilo rozchodit, ale ty dvě zbývající už ne.

Považuji za dar z nebes, že po zapojení to jakž takž funguje. To není výsledek mé šikovnosti, ale naprosté náhody. Mohlo to stejně dobře dopadnout naprostým fiaskem i naprostým úspěchem. Toto je známka špatné stavebnice. **Správná stavebnice musí být sestavitelná průměrně zdatným amatérem.** Proto se stavebnice staví, aby povznášely amatéry o stupínek výše. Jinými slovy toto je dobrá stavebnice pro pájecího robota, ale ne pro Klimeše.

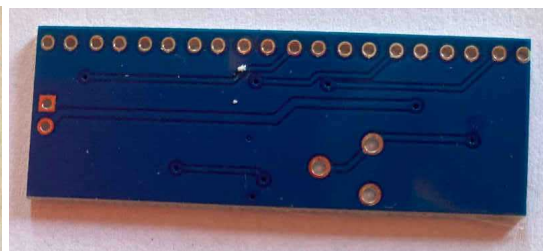
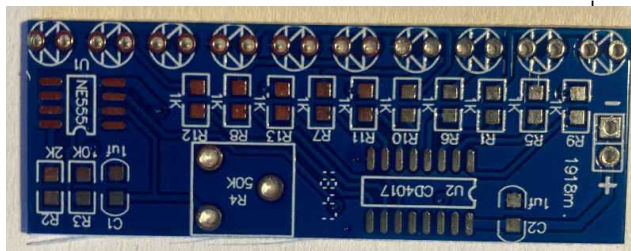
Vzhledem k neopravitelnosti titěrných součástek, nemohu dosvědčit, zda je možno tuto stavebnici sestavit tak, aby fungovaly všechny ledky.

25 NE555+4017 流水灯



名称	数量	名称	数量	名称	数量
PCB 板	1	2p 弯针	1	1uf 电容	2
LED 灯	10	1k 电阻	10	2.2k 电阻	1
10k 电阻	1	50k 电位器	1	NE555	1
CD4017	1				

注意：1UF 电容上面没有字，LED 长脚为正极，芯片缺口对应板子上面缺口；电阻上面有阻值，注意辨别。调节 R4 即可调节 LED 灯的流动速度。



Video funkčnosti a nastavení rychlosti
/obrazky/bezici_ledky_rychlost.mkv